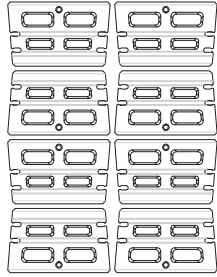


D ❄️

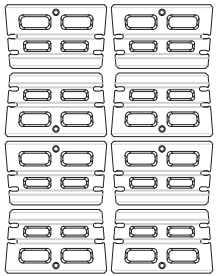
RAFFINATO 90 & 180 mm

DESCRIPTION: Mur TEXTURE: Meulé (sur un seul côté)

Dessus de palette - 90 mm



Dessus de palette - 180 mm

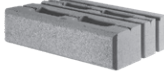


Meulé
Beige Crème


Meulé
Nickel Grisé

Meulé
Noir Onyx

90 mm

Spécifications par palette	Impérial	Métrique
 Dimension - Face (L x P x H)	15 5/8 x 9 5/8 x 3 3/16	397 x 245 x 90
Dimension - Arrière (L x P x H)	14 1/4 x 9 5/8 x 3 3/16	362 x 245 x 90
Cubage	23,08 pi ²	2,14 m ²
	78,15 pi lin.	23,82 m lin.
Poids approximatif	1 948 lb	884 kg
Rayon minimum	8,5 pi	2,6 m
Nombre de rangs	3	
Couverture par rang	7,69 pi ²	0,71 m ²
Couv. linéaire par rang	26,05 pi lin.	7,94 m lin.

180 mm

Spécifications par palette	Impérial	Métrique
 Dimension - Face (L x P x H)	15 5/8 x 9 5/8 x 7 1/16	397 x 245 x 180
Dimension - Arrière (L x P x H)	14 1/4 x 9 5/8 x 7 1/16	362 x 245 x 180
Cubage	23,08 pi ²	2,14 m ²
	39,07 pi lin.	11,91 m lin.
Poids approximatif	1 936 lb	878 kg
Rayon minimum	8,5 pi	2,6 m
Nombre de rangs	3	
Couverture par rang	7,69 pi ²	0,71 m ²
Couv. linéaire par rang	13,02 pi lin.	3,97 m lin.

NOTES

Voir page 6 pour la description des icônes.

COURONNEMENTS COMPATIBLES

Voir page 145 pour connaître la compatibilité du produit.

Meulé sur un côté, lisse sur l'autre.

Voir pages 146 à 161 pour plus d'informations techniques.

Meulé est sur commande seulement, minimum de 500 pi². Dépôt requis.



RAFFINATO 90 & 180 mm

DESCRIPTION: Mur double-face TEXTURE: Lisse

90 mm

Spécifications par palette

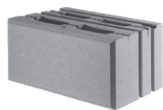


64 unités / palette

	Impérial	Métrique
Dimension - Face (L x P x H)	15 5/8 x 9 13/16 x 3 9/16	397 x 249 x 90
Dimension - Arrière (L x P x H)	14 1/4 x 9 13/16 x 3 9/16	362 x 249 x 90
Cubage	24,61 pi ²	2,29 m ²
Poids approximatif	2 060 lb	934 kg
Rayon minimum	8,5 pi	2,6 m
Nombre de rangs	8	
Couverture par rang	3,08 pi ²	0,29 m ²
Couv. linéaire par rang	10,42 pi lin.	3,18 m lin.

180 mm

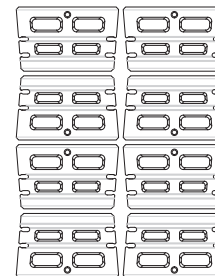
Spécifications par palette



32 unités / palette

	Impérial	Métrique
Dimension produit (L x P x H)	15 5/8 x 9 13/16 x 7 1/16	397 x 249 x 180
Longueur 2 (L x P x H)	14 1/4 x 9 13/16 x 7 1/16	362 x 249 x 180
Cubage	24,61 pi ²	2,29 m ²
Poids approximatif	2 071 lb	939 kg
Rayon minimum	8,5 pi	2,6 m
Nombre de rangs	4	
Couverture par rang	6,15 pi ²	0,57 m ²
Couv. linéaire par rang	10,42 pi lin.	3,18 m lin.

Dessus de palette - 90 mm & 180 mm



Café Crema

Lisse



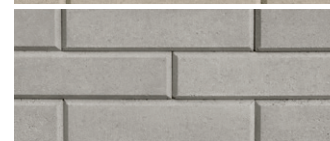
Beige Crème

Lisse



Nickel Grisé

Lisse



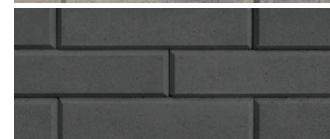
Gris Calcaire

Lisse



Noir Onyx

Lisse



NOTES

Voir page 6 pour la description des icônes.

COUORNEMENTS COMPATIBLES

Voir page 145 pour connaître la compatibilité du produit.

La superficie moyenne d'un mur double-face est de 23,53 pi².

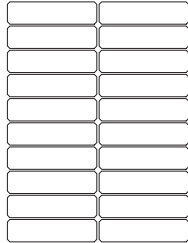
Voir pages 146 à 161 pour plus d'informations techniques.

D ❄️

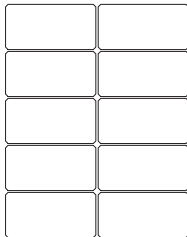
RAFFINATO 90 & 180 mm

DESCRIPTION : Colonne, coin et bordure TEXTURE : Meulé (sur un seul côté)

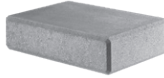
Dessus de palette - 90 mm



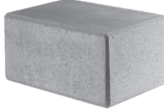
Dessus de palette - 180 mm



90 mm

Spécifications par palette		Impérial	Métrique
	Dimension produit (L x P x H)	14 1/8 x 9 5/8 x 3 3/8	357 x 245 x 90
	Cubage	40 unités	40 unités
40 unités / palette	Poids approximatif	1 559 lb	707 kg
	Nombre de rangs	2	
	Hauteur de colonne	35 3/8 po	900 mm

180 mm

Spécifications par palette		Impérial	Métrique
	Dimension produit (L x P x H)	14 1/8 x 9 5/8 x 7 1/8	357 x 245 x 180
	Cubage	20 unités	20 unités
20 unités / palette	Poids approximatif	1 557 lb	706 kg
	Nombre de rangs	2	
	Hauteur de colonne	35 3/8 po	900 mm



Polished
Beige Crème

Polished
Nickel Grisé

Polished
Noir Onyx

NOTES

Voir page 6 pour la description des icônes.

COURONNEMENTS COMPATIBLES

Voir page 145 pour connaître la compatibilité du produit.

Meulé sur un côté, lisse sur l'autre.

Voir pages 146 à 161 pour plus d'informations techniques.

Meulé est sur commande seulement, minimum de 500 pi². Dépôt requis.




RAFFINATO 90 & 180 mm

DESCRIPTION: Colonne, Coin et Bordure TEXTURE: Lisse

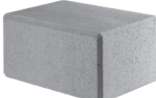
90 mm

Spécifications par palette

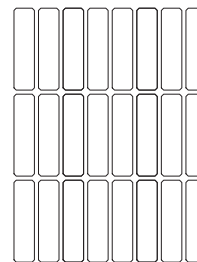
	Impérial	Métrique
 Dimension produit (L x P x H)	14 1/8 x 9 13/16 x 3 9/16	359 x 249 x 90
Cubage	48 unités	48 unités
Poids approximatif	1 548 lb	702 kg
48 unités / palette	Nombre de rangs	2
	Hauteur de colonne	42 1/2 po
		1 080 mm

180 mm

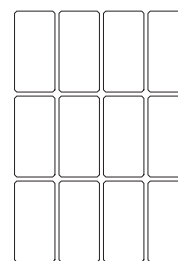
Spécifications par palette

	Impérial	Métrique
 Dimension produit (L x P x H)	14 1/8 x 9 13/16 x 7 1/16	359 x 249 x 180
Cubage	24 unités	24 unités
Poids approximatif	1 529 lb	694 kg
24 unités / palette	Nombre de rangs	2
	Hauteur de colonne	42 1/2 po
		1 080 mm

Dessus de palette - 90 mm



Dessus de palette - 180 mm



NOTES

Voir page 6 pour la description des icônes.

COUORNEMENTS COMPATIBLES

Voir page 145 pour connaître la compatibilité du produit.

Voir pages 146 à 161 pour plus d'informations techniques.

Caffé Crema

Lisse



Beige Crème

Lisse



Nickel Grisé

Lisse



Gris Calcaire

Lisse



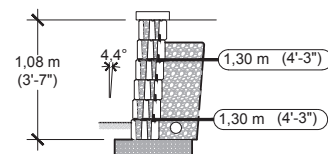
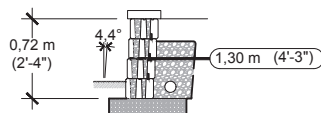
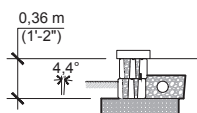
Noir Onyx

Lisse

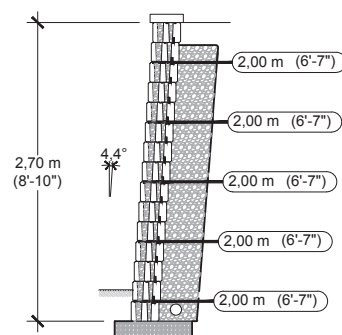
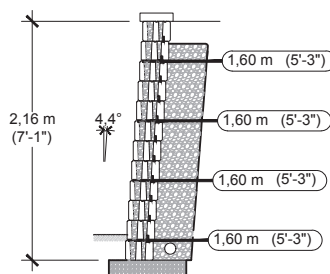
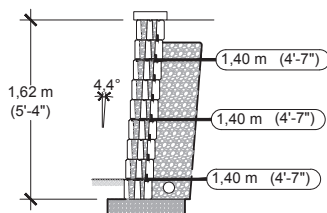


REMBLAI RENFORCÉ: MÉLANGES DE GRAVIER ET DE SABLE
 OU PIERRE NETTE ($\varnothing=35^\circ$, $\gamma = 22 \text{ kN/m}^3$)
 GÉOGRILLE: MIRAGRID 3XT PAR TENCATE (RFd=1,10; RFcr=1,45; RFid=1,25; Cds=0,9; Ci=0,9)

CAS N° 1:
 Surcharge: Aucune
 Talus Amont: Aucun
 Talus Aval: Aucun



VISITEZ WWW.TECHO-BLOC.COM POUR OBTENIR LE DOCUMENT COMPLET



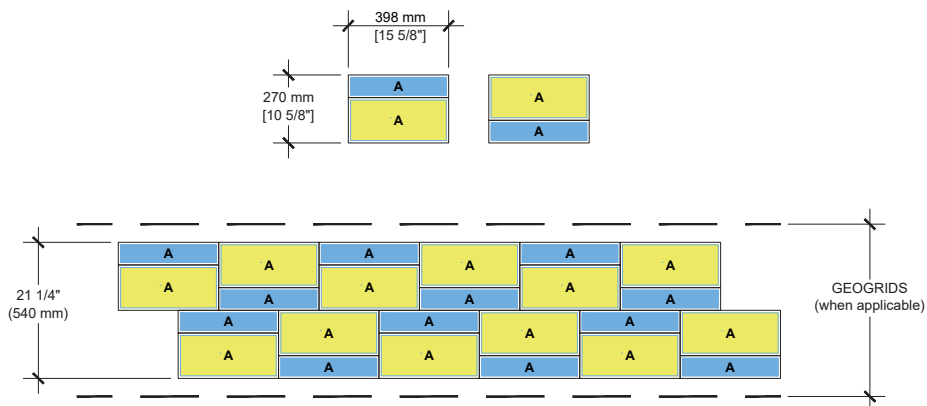
1. L'information contenue dans les chartes de conception ne doit être utilisée que pour la conception préliminaire exclusivement.
2. La hauteur (H) du mur correspond à la hauteur totale du dessus de l'assise de nivellement (coussin de support) jusqu'au sommet du mur. L'épaisseur du module de couronnement n'est pas incluse.
3. Paramètres de sol: remblai renforcé ($\varphi = 35^\circ$, $\gamma = 22 \text{ kN/m}^3$); sol retenu ($\varphi = 26^\circ$, $\gamma = 20 \text{ kN/m}^3$); sol de fondation ($\varphi = 26^\circ$, $\gamma = 20 \text{ kN/m}^3$)
4. Un ingénieur qualifié devrait être consulté pour une conception finale aux fins de construction.
5. La capacité portante du sol, les tassements et la stabilité globale doivent être vérifiés et validés par un ingénieur en géotechnique qualifié.
6. L'analyse sismique n'a pas été considérée.
7. Les chartes de conception ne s'appliquent pas aux murs étagés.
8. Les chartes de conception ont été préparées en fonction d'une installation conforme aux recommandations de Techo-Bloc, ainsi que des bonnes pratiques de construction et un système de drainage adéquat.
9. Le dimensionnement de la géogrille a été optimisé pour satisfaire aux exigences de conception prescrites dans le manuel intitulé « Design Manual for Segmental Retaining Walls, 3rd Edition » de la National Concrete Masonry Association.
10. La profondeur d'enfouissement (fiche) minimal doit être 150 mm (6 po) ou 10% de la hauteur du mur hors-sol, selon la plus grande dimension des deux.
11. Le dimensionnement de la géogrille pour les hauteurs intermédiaires non présentées devra se faire selon le jugement du concepteur.
12. Techo-Bloc et ses prédécesseurs, successeurs, ayants-droit, employés, associés, administrateurs et assureurs ne pourront en aucun cas être tenus responsables d'une utilisation inadéquate des informations contenues dans les chartes de conception.

GUIDE D'INSTALLATION

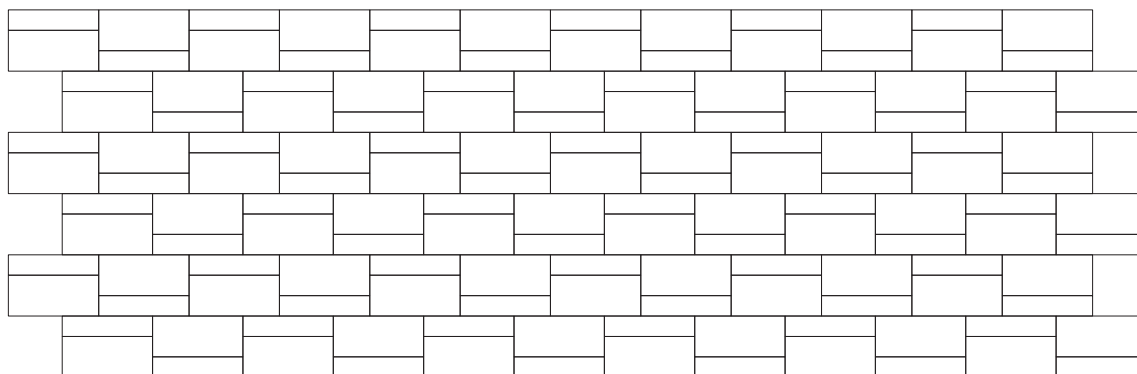
MURS DE SOUTÈNEMENT - RAFFINATO 90 mm & 180 mm

Les différents modules du mur de soutènement Raffinato permettent l'installation de diverses combinaisons de blocs.

Deux combinaisons sont présentées à titre d'exemple. Les combinaisons mesurent 15 5/8 po (398 mm) de longueur et 10 5/8 po (270 mm) de hauteur.

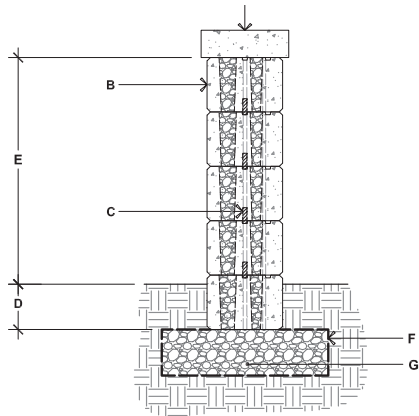


NOMBRE DE BLOCS REQUIS	MODULE
RAFFINATO	A
67 % de la surface - Raffinato 90 mm	2
33 % de la surface - Raffinato 180 mm	2



GUIDE D'INSTALLATION

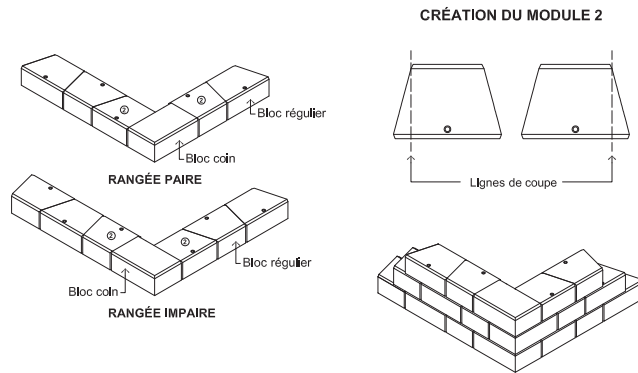
MURS AUTOPORTANTS - RAFFINATO 90 mm ET 180 mm



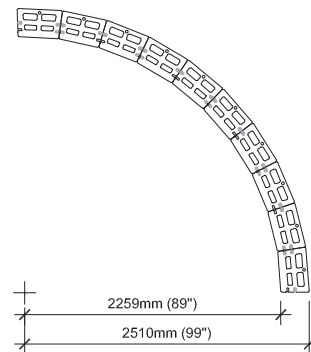
RAFFINATO 90 mm & 180 mm

- A. MODULE DE COURONNEMENT DE TECHE-BLOC, FIXER AU BLOC SOUS-JACENT AVEC L'ADHÉSIF À BÉTON
- B. BLOCS DOUBLE FACE RAFFINATO 90 mm ET 180 mm, FIXER CHAQUE RANG AVEC L'ADHÉSIF À BÉTON
- C. CONNECTEUR
- D. FICHE (ENFOUSSEMENT), 150 mm (6") MIN.
- E. 750 mm (29 7/16") MAX.
- F. GÉOTEXTILE
- G. ASSISE DE NIVELLEMENT GRANULAIRE 0-20 mm (0-3/4") COMPACTÉE, ÉP. 300 mm (12") MIN.

MUR DOUBLE FACE - COIN À 90°

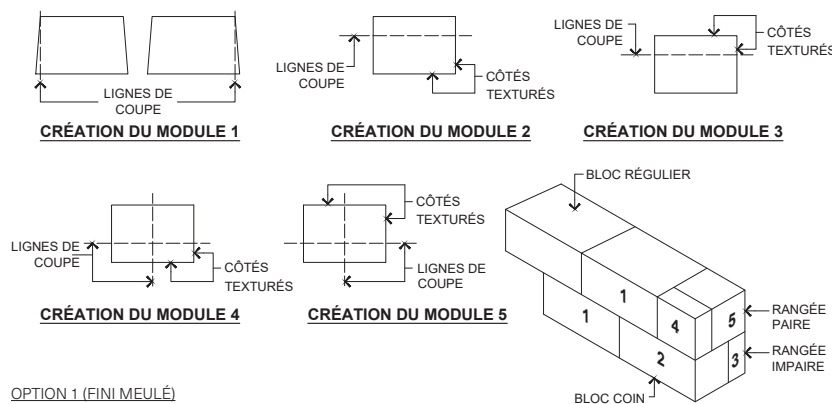


RAYON DES MURS DOUBLE-FACE

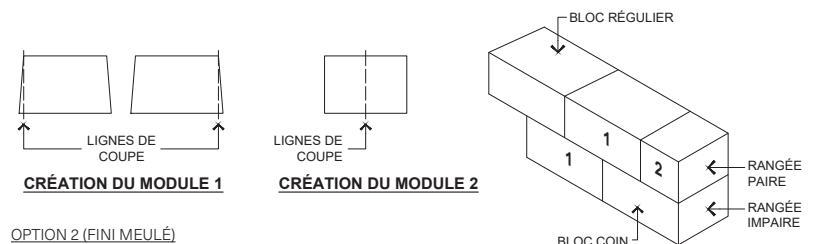


Il est de la responsabilité de l'utilisateur de vérifier la quantité des matériaux nécessaires.

MUR DOUBLE FACE - FIN D'UN MUR DROIT



OPTION 1 (FINI MEULÉ)



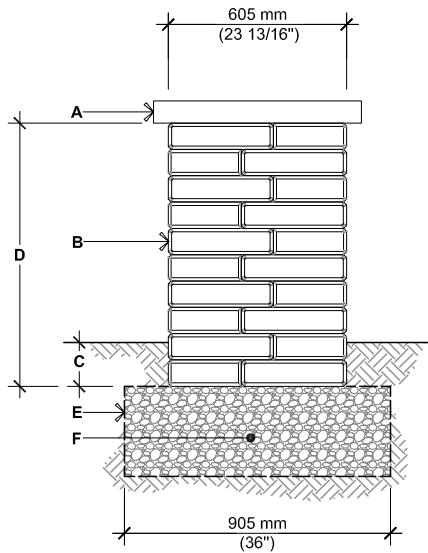
OPTION 2 (FINI MEULÉ)

NOTES GÉNÉRALES

1. Alternez les rangées paires et impaires.
2. Évitez l'alignement vertical des joints d'une rangée à l'autre.
3. Collez tous les modules à chaque rang avec l'adhésif à béton.
4. Pour certains blocs, les cavités, rainures et connecteurs ne sont pas illustrés afin d'alléger le dessin.

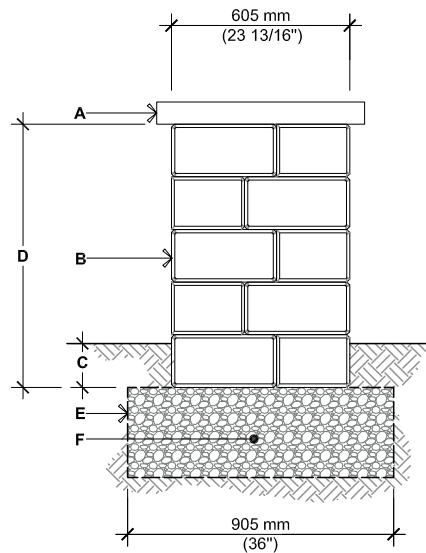
GUIDE D'INSTALLATION

COLONNES - RAFFINATO 90 mm ET 180 mm



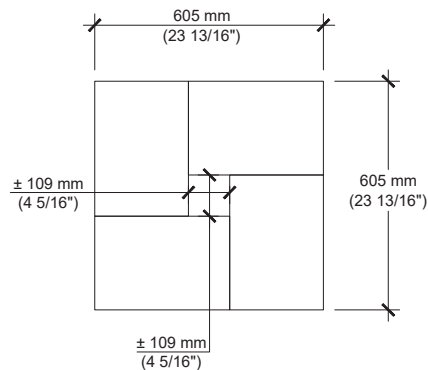
RAFFINATO 90 mm

- A. MODULE DE COURONNEMENT DE COLONNE, FIXER AUX BLOCS SOUS-JACENTS AVEC L'ADHÉSIF À BÉTON
- B. MODULE DE COLONNE RAFFINATO 90 mm, FIXER CHAQUE RANG AVEC L'ADHÉSIF À BÉTON
- C. FICHE (ENFOUISSEMENT), 150 mm (6") MIN.
- D. 1 080 mm (42 ½"), HAUTEUR MAXIMALE
- E. GÉOTEXTILE
- F. ASSISE DE NIVELLEMENT GRANULAIRE 0-20 mm (0-¾") COMPACTÉE, ÉP. 300 mm (12") MIN.



RAFFINATO 180 mm

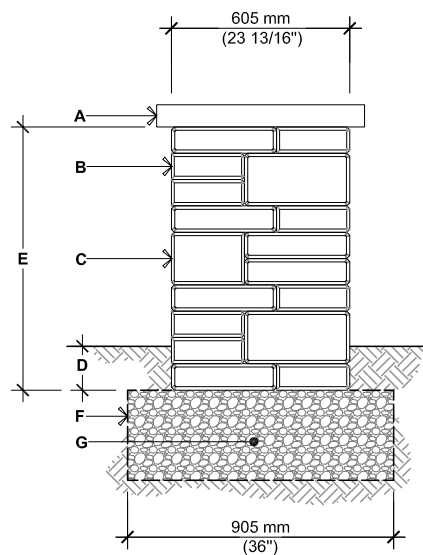
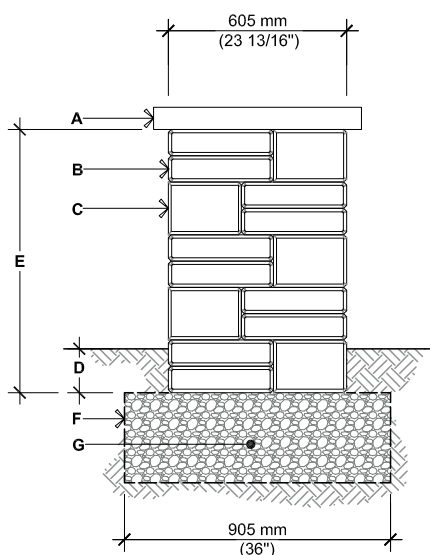
- A. MODULE DE COURONNEMENT DE COLONNE, FIXER AUX BLOCS SOUS-JACENTS AVEC L'ADHÉSIF À BÉTON
- B. MODULE DE COLONNE RAFFINATO 180 mm, FIXER CHAQUE RANG AVEC L'ADHÉSIF À BÉTON
- C. FICHE (ENFOUISSEMENT), 150 mm (6") MIN.
- D. 1 080 mm (42 ½"), HAUTEUR MAXIMALE
- E. GÉOTEXTILE
- F. ASSISE DE NIVELLEMENT GRANULAIRE 0-20 mm (0-¾") COMPACTÉE, ÉP. 300 mm (12") MIN.



Pour connaître toutes les possibilités, veuillez vous référer au tableau d'agencement des murs et des couronnements à la page 145

GUIDE D'INSTALLATION

COLONNES - RAFFINATO 90 mm ET 180 mm



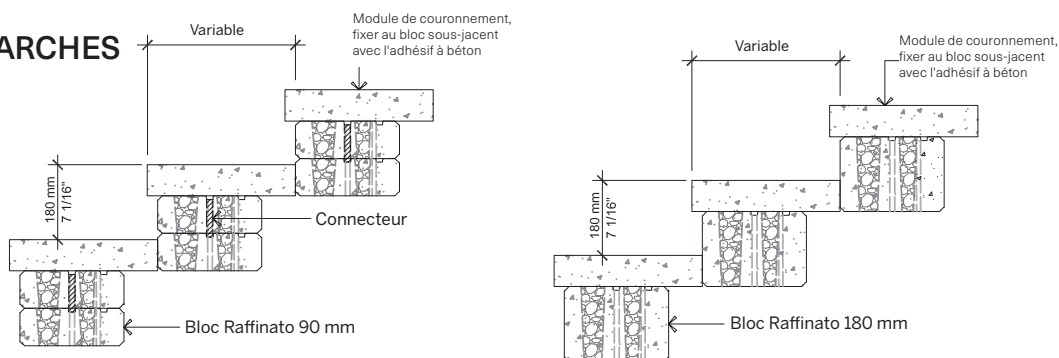
○ RAFFINATO 90 mm ET 180 mm OPTION A

- A.** MODULE DE COURONNEMENT DE COLONNE, FIXER AUX BLOCS SOUS-JACENTS AVEC L'ADHÉSIF À BÉTON
- B.** MODULE DE COLONNE RAFFINATO 90 mm, FIXER CHAQUE RANG AVEC L'ADHÉSIF À BÉTON
- C.** MODULE DE COLONNE RAFFINATO 180 mm, FIXER CHAQUE RANG AVEC L'ADHÉSIF À BÉTON
- D.** FICHE (ENFOUISSEMENT), 150 mm (6") MIN.
- E.** 1 080 mm (42 ½"), HAUTEUR MAXIMALE
- F.** GÉOTEXTILE
- G.** ASSISE DE NIVELLEMENT GRANULAIRE 0-20 mm (0-¾") COMPACTÉE, ÉP. 300 mm (12") MIN.

○ RAFFINATO 90 mm ET 180 mm OPTION B

- A.** MODULE DE COURONNEMENT DE COLONNE, FIXER AUX BLOCS SOUS-JACENTS AVEC L'ADHÉSIF À BÉTON
- B.** MODULE DE COLONNE RAFFINATO 90 mm, FIXER CHAQUE RANG AVEC L'ADHÉSIF À BÉTON
- C.** MODULE DE COLONNE RAFFINATO 180 mm, FIXER CHAQUE RANG AVEC L'ADHÉSIF À BÉTON
- D.** FICHE (ENFOUISSEMENT), 150 mm (6") MIN.
- E.** 1 080 mm (42 ½"), HAUTEUR MAXIMALE
- F.** GÉOTEXTILE
- G.** ASSISE DE NIVELLEMENT GRANULAIRE 0-20 mm (0-¾") COMPACTÉE, ÉP. 300 mm (12") MIN.

MARCHES

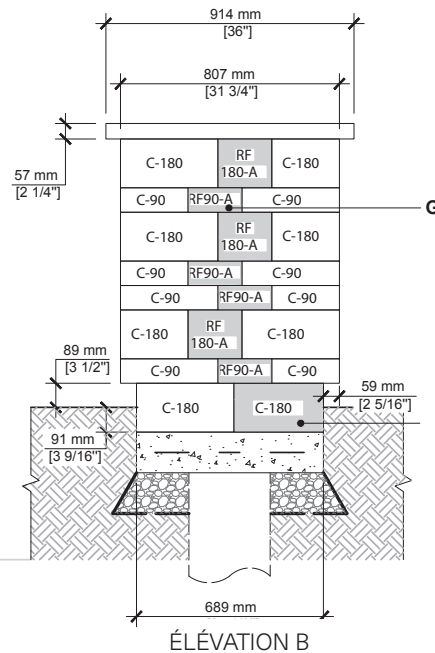
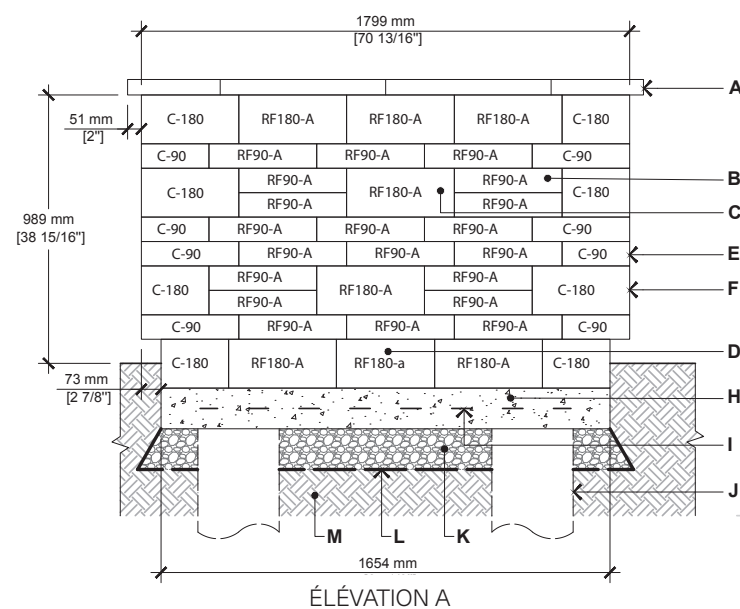
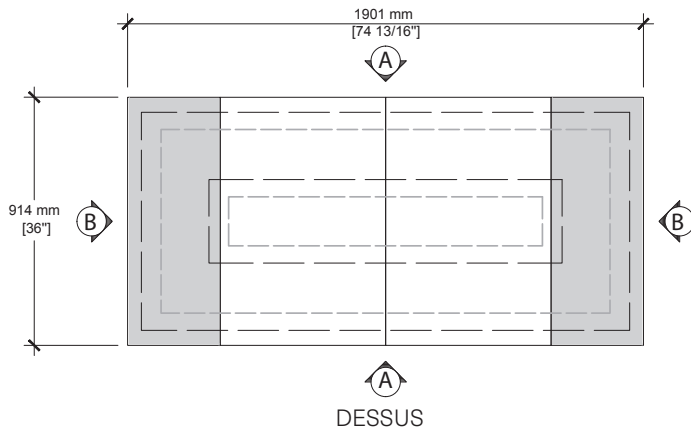


Pour connaître toutes les possibilités, veuillez vous référer au tableau d'agencement des murs et des couronnements à la page 145

Veuillez consulter les codes du bâtiment locaux pour déterminer les restrictions ou les lignes directrices concernant les dimensions des marches (y compris la hauteur des contremarches et la profondeur des pas), ainsi que les spécifications des mains courantes.

GUIDE D'INSTALLATION

ILÔT BBQ - RAFFINATO LISSE 90 mm ET 180 mm



- A. COMPTOIR YORK 24" X 36" X 2 1/4" (COUPÉ SUR PLACE)
- B. BLOC RAFFINATO 90 mm (A) - CÔTÉ LONG EXPOSÉ (REPRÉSENTÉ PAR UNE LETTRE MAJUSCULE)
- C. BLOC RAFFINATO 180 mm (A) - CÔTÉ LONG EXPOSÉ (REPRÉSENTÉ PAR UNE LETTRE MAJUSCULE)
- D. BLOC RAFFINATO 180 mm (A) - CÔTÉ COURT EXPOSÉ (REPRÉSENTÉ PAR UNE LETTRE MINUSCULE)
- E. MODULE DE COLONNE RAFFINATO 90 mm
- F. MODULE DE COLONNE RAFFINATO 180 mm
- G. BLOC RAFFINATO COUPÉ SUR PLACE
- H. DALLE DE BÉTON COULÉ SUR PLACE 30 MPa, 125 mm (5") D'ÉPAISSEUR
- I. TREILLIS SOUDÉ 102X102-MW25,8XMW25,8 (4X4-4/4) ET/OU BARRE D'ARMATURE SELON LES CONDITIONS DU SITE
- J. PILIERS DE BÉTON (SONOTUBE) 300 mm (12") DIA., SELON LES CONDITIONS DU SITE
- K. PIERRE NETTE 20 mm (3/4") 150 mm (6") D'ÉPAISSEUR MIN., SELON LES CONDITIONS DU SITE
- L. GÉOTEXTILE
- M. SOL NATUREL OU REMBLAI COMPACTÉ

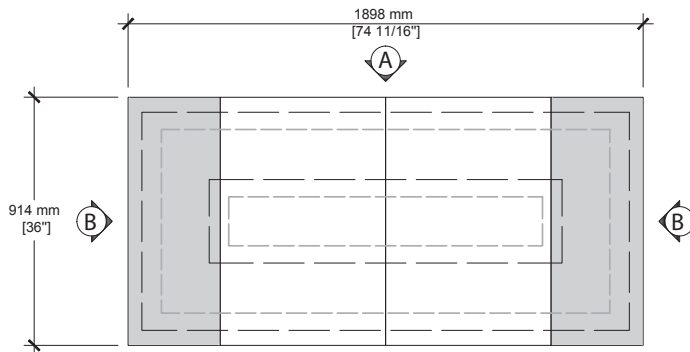
QUANTITÉ DE MATÉRIEAUX REQUIS

- Comptoir York 24" x 36" x 2 1/4": **4**
- Bloc Raffinato 90 mm : **48 A**
- Bloc Raffinato 180 mm : **22 A**
- Module de Colonne Raffinato 90 mm : **16**
- Module de Colonne Raffinato 180 mm : **16**

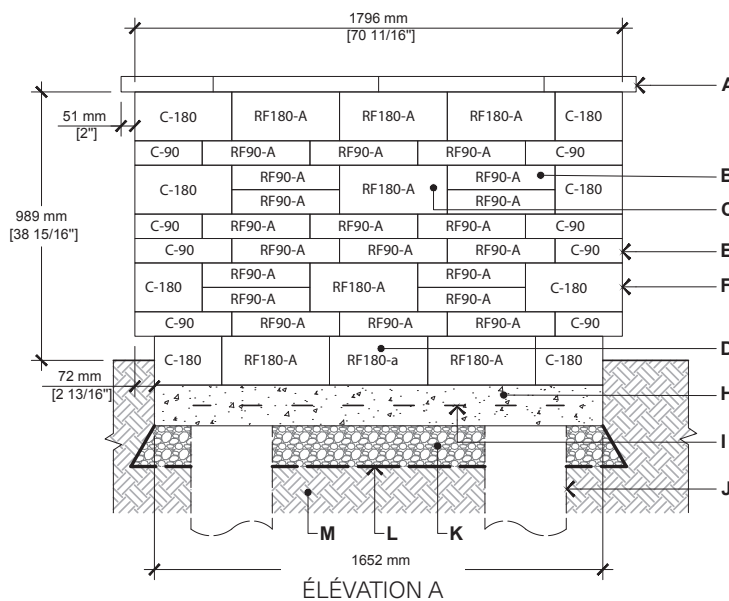
NOTE: Les appareils et services publics peuvent varier pour chaque projet et ils ne sont pas indiqués sur ce dessin. Ce dessin est présenté à titre d'exemple seulement et un excédent ou manque de matériel pourrait en résulter. Il est de la responsabilité de l'utilisateur de vérifier la quantité de matériaux nécessaire. Fixer les blocs à l'aide d'une colle à béton résistante à la chaleur. L'installateur doit s'assurer que l'installation et l'utilisation de l'îlot BBQ sont conformes aux exigences des règlements et des codes locaux. Des piliers de béton s'étendant jusqu'à la profondeur de gel peuvent être nécessaires selon le code local. Vérifiez votre code de construction local avant l'installation.

GUIDE D'INSTALLATION

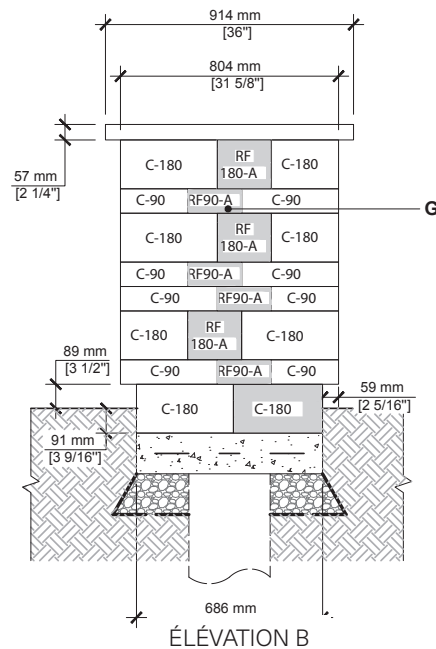
ILÔT BBQ - RAFFINATO MEULÉ 90 mm ET 180 mm



DESSUS



ÉLÉVATION A



ÉLÉVATION B

- A. COMPTOIR YORK 24" X 36" X 2 1/4" (COUPÉ SUR PLACE)
- B. BLOC RAFFINATO 90 mm (A) – CÔTÉ LONG EXPOSÉ (REPRÉSENTÉ PAR UNE LETTRE MAJUSCULE)
- C. BLOC RAFFINATO 180 mm (A) – CÔTÉ LONG EXPOSÉ (REPRÉSENTÉ PAR UNE LETTRE MAJUSCULE)
- D. BLOC RAFFINATO 180 mm (A) – CÔTÉ COURT EXPOSÉ (REPRÉSENTÉ PAR UNE LETTRE MINUSCULE)
- E. MODULE DE COLONNE RAFFINATO 90 mm
- F. MODULE DE COLONNE RAFFINATO 180 mm
- G. BLOC RAFFINATO COUPÉ SUR PLACE
- H. DALLE DE BÉTON COULÉ SUR PLACE 30 MPa, 125 mm (5") D'ÉPAISSEUR
- I. TREILLIS SOUDÉ 102X102-MW25,8XMW25,8 (4X4-4/4) ET/OU BARRE D'ARMATURE SELON LES CONDITIONS DU SITE
- J. PILIERS DE BÉTON (SONOTUBE) 300 mm (12") DIA., SELON LES CONDITIONS DU SITE
- K. PIERRE NETTE 20 mm (3/4") 150 mm (6") D'ÉPAISSEUR MIN., SELON LES CONDITIONS DU SITE
- L. GÉOTEXTILE
- M. SOL NATUREL OU REMBLAI COMPACTÉ

QUANTITÉ DE MATÉRIEL REQUIS

- Comptoir York 24" x 36" x 2 1/4" : **4**
- Bloc Raffinato 90 mm : **48 A**
- Bloc Raffinato 180 mm : **22 A**
- Module de Colonne Raffinato 90 mm : **16**
- Module de Colonne Raffinato 180 mm : **16**

NOTE: Les appareils et services publics peuvent varier pour chaque projet et ils ne sont pas indiqués sur ce dessin. Ce dessin est présenté à titre d'exemple seulement et un excédent ou manque de matériel pourrait en résulter. Il est de la responsabilité de l'utilisateur de vérifier la quantité de matériaux nécessaire. Fixer les blocs à l'aide d'une colle à béton résistante à la chaleur. L'installateur doit s'assurer que l'installation et l'utilisation de l'îlot BBQ sont conformes aux exigences des règlements et des codes locaux. Des piliers de béton s'étendant jusqu'à la profondeur de gel peuvent être nécessaires selon le code local. Vérifiez votre code de construction local avant l'installation.